

## Cuisson à haut rendement Marmite électrique, 100L, Pose libre, robinet

REPÈRE # \_\_\_\_\_

MODELE # \_\_\_\_\_

NOM # \_\_\_\_\_

SIS # \_\_\_\_\_

AIA # \_\_\_\_\_



586365 (PBON10EEEM)

Marmite ronde électrique  
100lt (s), robinet mélangeur,  
pose libre

### Caractéristiques principales

- La marmite est adaptée à l'ébullition, cuire à la vapeur, pocher, braiser ou mijoter toutes sortes de produits.
- Large vanne pour un vidage sûr et sans efforts du contenu.
- Double jusqu'à 134 mm du bord supérieur.
- Haut de cuve isolé pour éviter les risques de brûlures de l'utilisateur,
- Soupape de sécurité évitant les surpressions de vapeur dans la double enveloppe
- Les dimensions ergonomiques de la cuve, avec un grand diamètre et une faible profondeur facilite la manipulation et l'agitation des aliments.
- Vanne de vidage simple à démonter et à nettoyer
- Indice de protection IPX6
- Sonde intégrée pour un contrôle précis du processus de cuisson
- Prise USB permettant la mise à jour du logiciel, de télécharger des recettes ou des données HACCP
- Connectivité prête pour un accès en temps réel aux appareils connectés (nécessite 922748 en option - contactez la société pour plus de détails).
- [NOT TRANSLATED]

### Construction

- Récipient de cuisson en acier inox 1.4435 (AISI 316L). Double-enveloppe en acier inox 1.4404 (AISI 316L) conçu pour fonctionner sous une pression de 1,5 bar.
- Habillage extérieur et châssis interne en acier inoxydable 1.4301 (AISI 304).
- Couvrecle doublé et isolé en acier inox 1.4301 (AISI 304) monté sur une charnière maintenant le couvercle ouvert dans toutes les positions,
- Thermostat de sécurité protégeant l'appareil contre le risque de manque d'eau.
- Haut de cuve isolé pour éviter les risques de brûlures de l'utilisateur,
- Présence réduite de petits espaces pour faciliter le nettoyage des côtés dans le respect des normes d'hygiène les plus strictes.
- Mélangeur EC/EF intégré pour remplissage de la cuve et simplification des opérations de nettoyage.
- Panneau de commande incliné "Touch" monté à l'avant avec boîtier embouti en retrait, intègre des fonctions d'affichage auto-explicatives qui guident l'opérateur tout au long du processus de cuisson: affichage simultané de la température réelle et de consigne ainsi que le temps de cuisson réglé

APPROBATION: \_\_\_\_\_

et le temps de cuisson restant, horloge en temps réel, contrôle "SOFT" pour le chauffage doux pour la nourriture délicate, 9 niveaux de puissance pour mijotage de doux à forte ébullition; minuterie pour départ différé, message d'erreur pour le dépannage rapide.

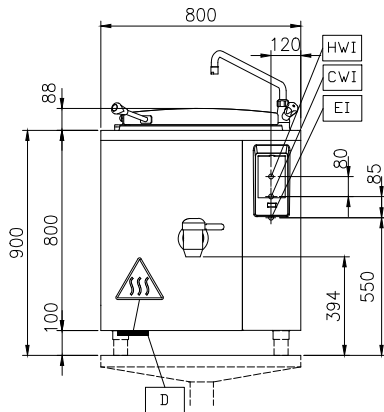
- Possibilité d'enregistrer des recettes en simple ou multiples phases avec des températures différentes,
- Peut être prédisposé pour un raccordement à un optimiseur d'énergie ou un système de surveillance (option),
- Recyclable à 98%, emballages exempts de substances toxiques
- Monté en usine: installé directement par l'usine.
- [NOT TRANSLATED]
- [NOT TRANSLATED]
- Panneau de commande LED "Touch", intègre des fonctions d'affichage auto-explicatives qui guident l'opérateur tout au long du processus de cuisson: affichage simultané de la température réelle et de consigne ainsi que le temps de cuisson réglé et le temps de cuisson restant, horloge en temps réel, contrôle "SOFT" pour le chauffage doux pour la nourriture délicate, 9 niveaux de puissance pour mijotage de doux à forte ébullition; minuterie pour départ différé, message d'erreur pour le dépannage rapide.

### Développement durable

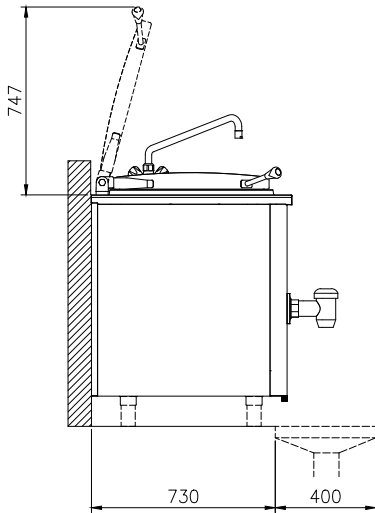


- Isolation thermique de haute qualité de la cuve permettant d'économiser de l'énergie et de maintenir une température ambiante basse.

Avant

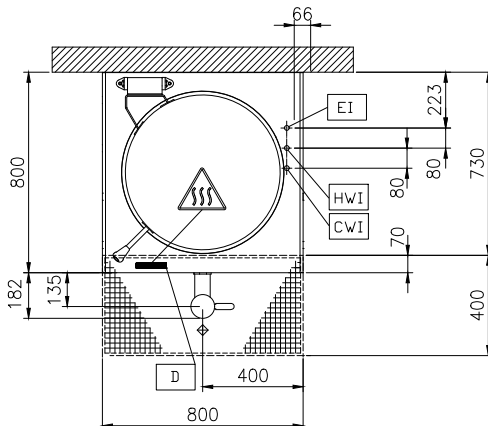


Côté



CWI = Raccordement eau froide  
 EI = Connexion électrique  
 HWI = Raccordement eau chaude

Dessus



### Électrique

**Voltage :**  
 586365 (PBON10EEEM) 400 V/3N ph/50/60 Hz  
**Total Watts :** 18.2 kW

### Installation

Pose libre sur socle cimenté,  
 Pose libre sur pieds, Sur  
 socle cimenté, adossé

### Type d'installation

### Informations générales

**Configuration :** Round;Fixed  
**Température de fonctionnement MINI :** 50 °C  
**Température de fonctionnement MAXI :** 110 °C  
**Diamètre cuve ronde :** 579 mm  
**Hauteur cuve ronde :** 460 mm  
**Largeur extérieure :** 800 mm  
**Profondeur extérieure :** 800 mm  
**Hauteur extérieure :** 800 mm  
**Poids net :** 120 kg  
**Capacité utile :** 100 lt  
**Couvercle double enveloppe** ✓  
**Type de chauffe** Indirect